

# OTO

---

ДИЗАЙНЕРСКОЕ  
МАССАЖНОЕ КРЕСЛО - КАЧАЛКА



Руководство пользователя

*Grand Life*

OT-2007

версия 3.2020

# OTO

---

Массажное кресло-качалка OT-2007

Благодарим Вас за покупку массажного кресла OTO Grand Life.  
Прежде чем использовать кресло, пожалуйста, внимательно  
прочитайте это руководство по правильному применению  
и эксплуатации.

Сохраните это руководство для будущего обращения к нему  
в случае возникновения вопросов.

*Grand Life*

Руководство пользователя

Меры безопасности	2 - 3
Ограничение гарантии	4
Составные части	5
Порядок сборки	6 - 8
Пульт управления	9
Порядок эксплуатации	10 - 11
Устранение проблем	12
Хранение и обслуживание	12
Спецификация	13



## МЕРЫ БЕЗОПАСНОСТИ

---

При использовании электрического оборудования, особенно в присутствии детей, необходимо соблюдать меры безопасности, приведенные ниже:

### **ПРОЧИТАЙТЕ ИНСТРУКЦИЮ перед началом использования массажного кресла.**

Внимание! Чтобы уменьшить риск получения ожогов, возгорания, поражения электрическим током или травмы:

1. Всегда вставляйте вилку в розетку до упора, чтобы уменьшить риск короткого замыкания.
2. Всегда выключайте кресло и вынимайте вилку из розетки после его использования или перед чисткой.
3. НЕ используйте кресло, на которое попала вода. Немедленно отключите его от сети.
4. НЕ используйте кресло после купания или душа.
5. НЕ следует оставлять без присмотра включенное кресло. Отключите кресло от сети, когда оно не используется.
6. НЕ оставляйте кресло без присмотра, когда оно используется людьми с ограниченными способностями.
7. Используйте кресло только по его прямому назначению, как описано в этом руководстве пользователя. Не используйте дополнительные аксессуары, не рекомендованные производителем.
8. НИКОГДА не используйте булавки или другие крепежные детали с этим креслом.
9. НИКОГДА не используйте кресло во время сна и не засыпайте во время выполнения массажа.
10. НЕ бросайте кресло и не вставляйте в него посторонние предметы.
11. НЕ используйте кресло в помещениях с высокой концентрацией аэрозоля (спрея) и с низким содержанием кислорода.
12. НЕ передвигайте кресло, держась за сетевой шнур и не используйте сетевой кабель в качестве ручки.
13. Это кресло не должно использоваться детьми без присмотра.
14. НЕ допускайте зажимания провода питания или попадания его под полозья кресла-качалки, что может привести к повреждению провода и выходу кресла-качалки из строя.
15. Перед использованием кресла, проверьте состояние тканевого покрытия роликового механизма спинки и убедитесь что оно не разорвано. Проверьте также состояние тканевого покрытия в других областях и убедитесь что на нем нет разрывов. Если Вы обнаружите какое-либо повреждение, немедленно прекратите использование массажного кресла, отключите его от сети и обратитесь в сервисный центр для ремонта.

## МЕРЫ БЕЗОПАСНОСТИ

16. Никогда не пользуйтесь креслом, если у него поврежден шнур или вилка питания, если оно не работает правильно, если оно упало и повредилось или на него попала вода. Пожалуйста, обратитесь в сервисный центр для ремонта.
17. Массажное кресло предназначено для личного, некоммерческого использования. Любое другое использование приведет к аннулированию гарантии.

### **ВНИМАНИЕ!**

**Пожалуйста, внимательно прочитайте все указания по безопасности перед началом эксплуатации кресла:**

1. Если у Вас есть проблемы со здоровьем или Вы относитесь к категориям людей, указанных ниже, проконсультируйтесь с врачом перед использованием кресла:
  - а) при наличии злокачественной опухоли
  - б) при болезнях сердца
  - в) при беременности
  - г) при заболеваниях, требующих покоя
  - д) при болезнях спины или травмах спины в прошлом
2. Люди с кардиостимуляторами и другими медицинскими имплантатами должны проконсультироваться с врачом перед применением кресла.
3. Не используйте кресло более 15 минут одновременно.
4. Непрерывное использование кресла может привести к его перегреву и сокращению срока службы. Если это произойдет, немедленно прекратите использование и дайте креслу остыть для возобновления массажа.
5. Никогда не используйте массаж непосредственно на опухших или воспаленных местах или при кожных раздражениях.
6. Это массажное кресло не является профессиональным прибором и обеспечивает только разминающий и сглаживающий массаж. Не используйте его в качестве замены медицинской помощи.
7. Это массажное кресло никогда не должно использоваться людьми, имеющими любое физиологическое заболевание, ограничивающее их возможности для работы с элементами управления.
8. Это массажное кресло никогда не должно использоваться людьми, имеющими любое физиологическое заболевание, ограничивающее их возможности ощущать массажное воздействие в любой части тела, на которую направлен массаж.
9. При обнаружении неисправности или других аномальных условий в работе кресла, немедленно выключите питание и отсоедините шнур из розетки.
10. Если на кресло была пролита вода или другая жидкость, отключите его от сети и обратитесь в сервисный центр.
11. Не используйте кресло, если шум от его работы превышает обычный звук выполнения массажа.

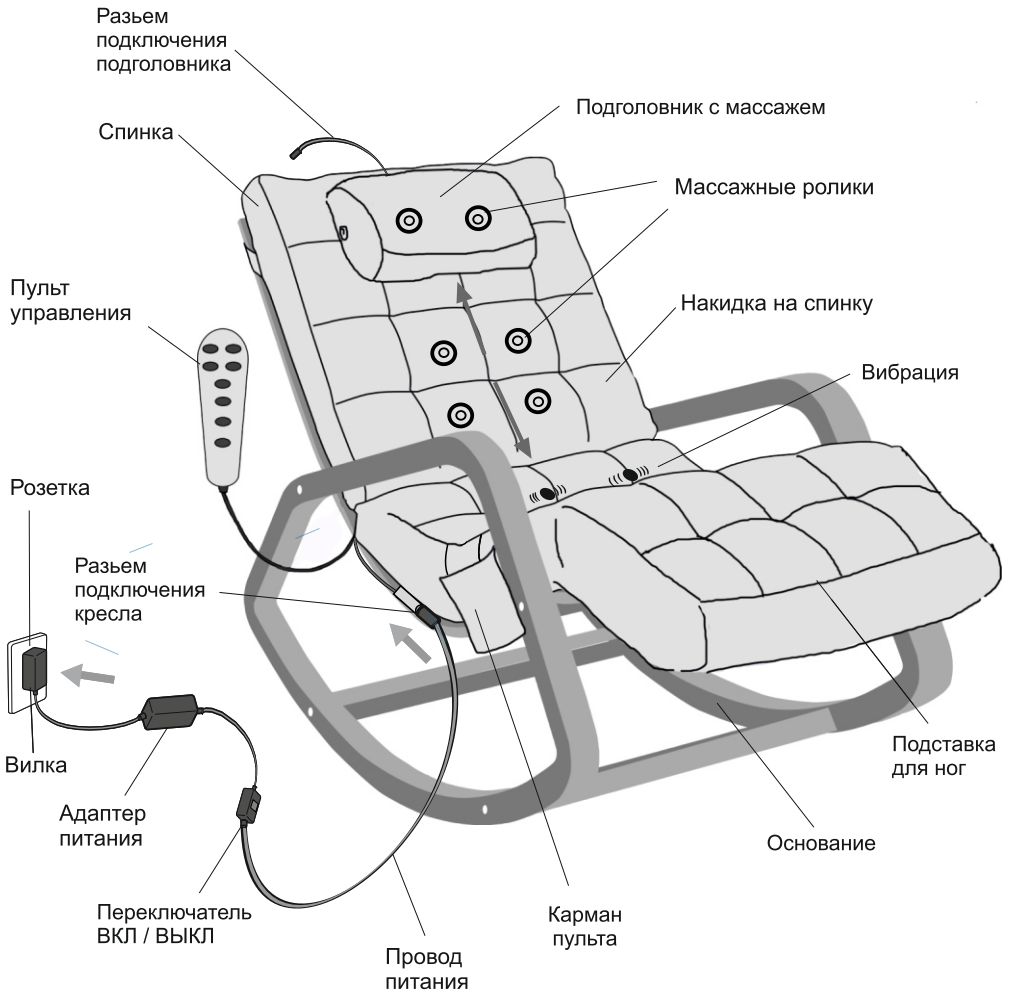


## ОГРАНИЧЕНИЯ ГАРАНТИИ

---

1. Гарантийные обязательства не подлежат передаче.
2. Данная гарантия действует только если массажное кресло приобретено у компании ОТО или ее авторизованного дилера.
3. Доказательством покупки является кассовый чек (квитанция), которые обязательны к предъявлению для гарантийного ремонта.
4. Все подразумеваемые гарантии ограничиваются общей продолжительностью 1 год с даты покупки массажного кресла.
5. Повреждения и неисправности кресла, вызванные неправильным использованием, обслуживанием и несанкционированным ремонтом не распространяются на гарантию.
6. Гарантия не распространяется на аксессуары и приспособления, не относящиеся к креслу.
7. Гарантия не распространяется на массажные кресла, сдаваемые в аренду, используемые для коммерческих целей, используемые в организациях или в других нежилых помещениях. В этом случае срок гарантии устанавливается и согласуется отдельно.
8. Все услуги, охватываемые настоящей гарантией должны быть одобрены компанией ОТО и выполняться только уполномоченным техническим персоналом.
9. Если запасные части для ремонтируемых массажных кресел временно недоступны на складе, компания ОТО оставляет за собой право вносить изменения в сроки ремонта или замены запасных частей по своему усмотрению. Доказательство покупки (квитанция или кассовый чек) являются обязательными для всех гарантийных ремонтов.
10. Данное массажное кресло предназначено для использования на территории Российской Федерации и адаптировано под технические условия эксплуатации на данной территории. Использование этого кресла за пределами России может привести к потере гарантии.
11. Смягчение и деформация набивки подушек кресла и подголовника не является гарантийным случаем, так как эти элементы естественно смягчаются при использовании.
12. Выцветание и износ обивки кресла не является дефектом в соответствии с настоящей Гарантией, так как эти элементы естественно изнашиваются при эксплуатации.
13. Эта гарантия не распространяется на ущерб, причиненный в результате неправильного использования массажного кресла или злоупотребления массажем; несанкционированное использование любых аксессуаров; изменение конструкции кресла; неправильную установку кресла; несанкционированный ремонт; неправильное подключение массажного кресла к не рекомендуемому источнику питания; неисправность или повреждение электронной части кресла из-за неспособности обеспечить рекомендации производителя по техническому обслуживанию, транспортировку, кражу, пренебрежение рекомендациями, вандализм, или неправильные условия использования кресла или любые другие условия, которые находятся вне контроля производителя.
14. Ущерб, причиненный в результате транспортировки и разгрузки не является дефектом в соответствии с настоящей гарантией.
15. Производитель не несет ответственность в любом случае потери, повреждения или неудобства вызванного отказом массажного кресла.
16. Производитель не несет ответственность за случайный, косвенный или специальный ущерб.
17. Все подразумеваемые гарантии, включенные в данные ограничения, кроме случая коммерческого использования массажного кресла, ограничены общим сроком один год, начиная с даты покупки.
18. Исключительная ответственность компании производителя заключается в предоставлении бесплатного гарантийного ремонта и замены дефектной детали.

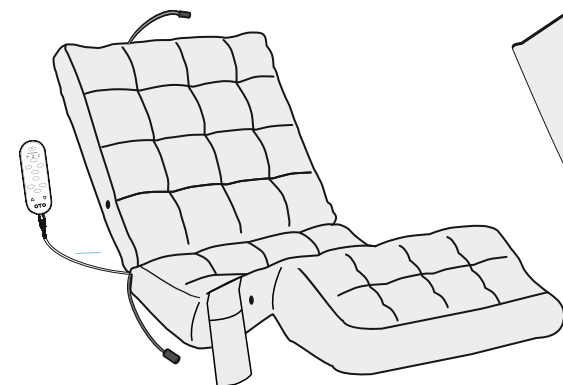
### Составные части массажного кресла



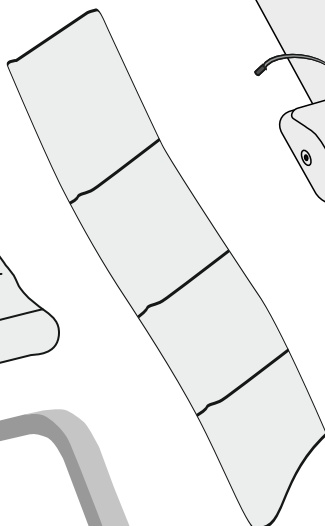
# ОТО

## ПОРЯДОК СБОРКИ

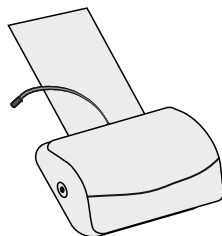
### Комплектация массажного кресла



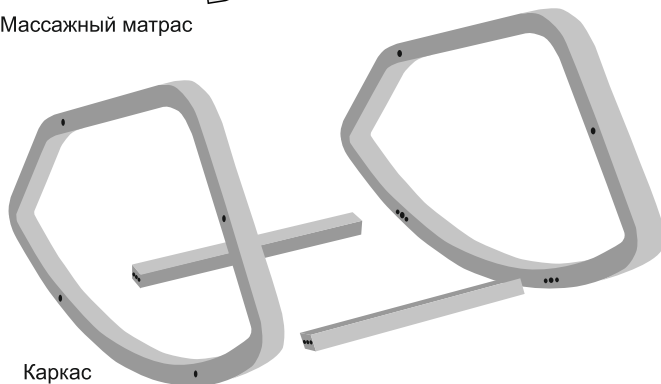
Массажный матрас



Накидка на спинку

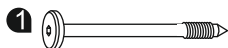


Подголовник

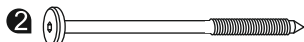


Каркас

### КОМПЛЕКТ ФУРНИТУРЫ



винт М6х60 с плоской головкой  
и внутренним шестигранником – 4 шт.



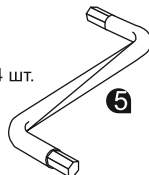
и внутренним шестигранником – 4 шт.



гайка-бочонок  
М6/10х13 – 4 шт.



шкант деревянный  
8х30 – 8 шт.



ключ  
шестигранный  
S-образный  
H4 – 1 шт.

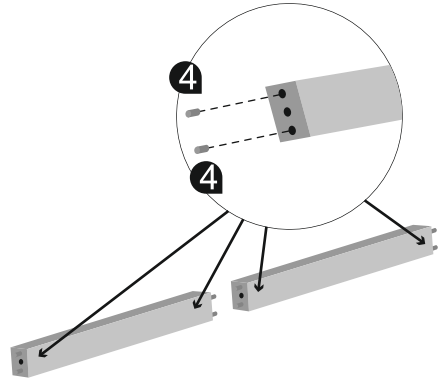


## ПОРЯДОК СБОРКИ

### СХЕМА СБОРКИ

**A**

Установите деревянные шканты в крайние отверстия поперечных планок, как это показано на рисунке

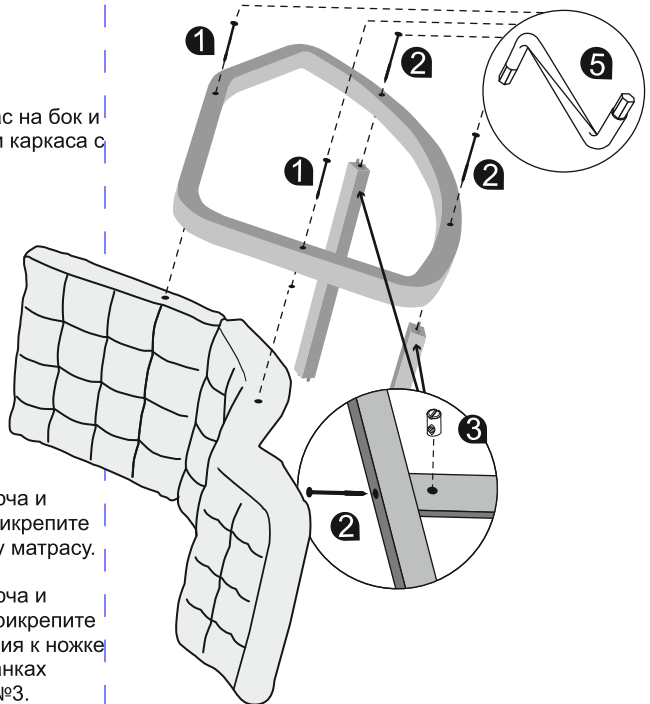


**B**

1. Положите массажный матрас на бок и совместите отверстия ножки каркаса с отверстиями под крепеж

2. С помощью S-образного ключа и крепежного элемента №1 прикрепите ножку каркаса к массажному матрасу.

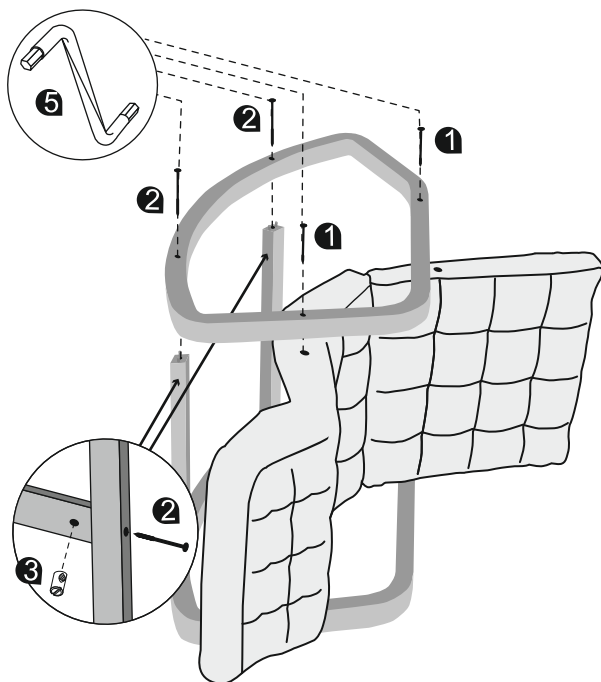
3. С помощью S-образного ключа и крепежных элементов №2 прикрепите поперечные планки основания к ножке каркаса. На поперечных планках используйте гайки-бочонки №3.



## ПОРЯДОК СБОРКИ

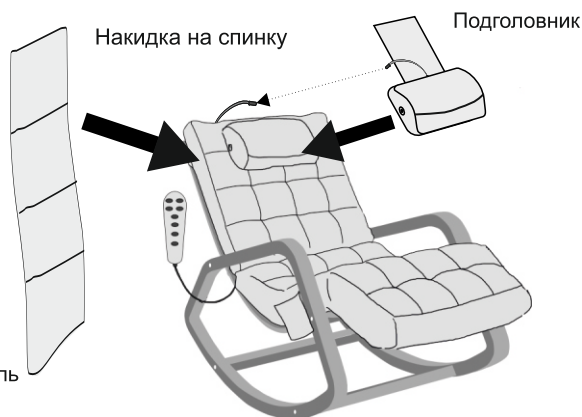
### C

1. Положите массажный матрас с закрепленными элементами на другой бок.
2. С помощью S-образного ключа и крепежного элемента №1 прикрепите вторую ножку каркаса к массажному матрасу.



### D

1. Закрепите накидку на спинке с помощью липучки.
2. Закрепите подголовник с массажем в верхней части спинки кресла с помощью липучки.
3. Соедините разъем питания массажного подголовника.
4. Соедините разъем питания массажного кресла с адаптером питания и переведите переключатель в положение ВКЛ.



**Ваше кресло готово!**

## ПУЛЬТ УПРАВЛЕНИЯ

### Кнопки управления





## ПОРЯДОК ЭКСПЛУАТАЦИИ

Для полноценного массажа откиньте переднюю накидку кресла назад. Это позволит получить полноценный контакт с массажными роликами. Управление режимами массажа осуществляется с помощью кнопок пульта, расположенного в правом боковом кармане.

### А) ПИТАНИЕ (ВКЛ / ВЫКЛ)

- После подключения кресла к адаптеру питания нажмите кнопку ПИТАНИЕ.
- На пульте загорится светодиодный индикатор ПИТАНИЕ.
- Массажные ролики загорятся зеленым светом, это означает что кресло находится в режиме ожидания.
- Нажмите кнопку ПИТАНИЕ еще раз, чтобы выключить массажное кресло.
- При этом мигает светодиодный индикатор и массажные ролики вернутся в исходное нижнее положение. По окончании перемещения массажных роликов светодиодный индикатор погаснет.

### В) ПРОГРЕВ (ФУНКЦИЯ ПРОГРЕВА)

- Нажмите эту кнопку для активизации функции прогрева массажных роликов.
- При этом на пульте загорится светодиодный индикатор ПРОГРЕВ, а массажные ролики поменяют цвет с зеленого на оранжевый.
- Функция прогрева включается при выполнении Шиацу и Раскатывающего массажа. Как только массаж заканчивается, прогрев автоматически отключается.
- Для выключения прогрева нажмите кнопку ПРОГРЕВ еще раз.

### С) ШИАЦУ (ШИАЦУ МАССАЖ)

- Нажмите кнопку ШИАЦУ для активизации разминающего массажа.
- Нажмите кнопку ШИАЦУ еще раз, чтобы выключить эту функцию.

### Д) ВВЕРХ/ ВНИЗ (ПЕРЕМЕЩЕНИЕ РОЛИКОВ ВВЕРХ/ ВНИЗ)

(Перемещение массажных роликов вверх/вниз осуществляется при активизации разминающего массажа Шиацу)

- Для фиксации разминающего массажа в одной точке, нажмите кнопку ВВЕРХ или ВНИЗ во время выполнения Шиацу массажа
- Нажмите и удерживайте кнопку ВВЕРХ или ВНИЗ чтобы переместить массажные ролики соответственно вверх или вниз. Чтобы остановить перемещение роликов в одно положение, отпустите кнопку.

### Е) ВСЯ СПИНА; ВЕРХ; НИЗ (для массажа ШИАЦУ или ПРОКАТ) (массаж всей спины; массаж верхней части спины; массаж нижней части спины)

- Нажмите кнопку ВСЯ СПИНА для массажа всей спины в режиме ШИАЦУ или ПРОКАТ.
- Нажмите ВЕРХ для массажа верхней части спины в режиме ШИАЦУ и ПРОКАТ.
- Нажмите НИЗ для массажа нижней части спины в режиме ШИАЦУ и ПРОКАТ.

### Ф) ПРОКАТ (РАСКАТЫВАЮЩИЙ МАССАЖ)

- Нажмите кнопку ПРОКАТ для активизации функции раскатывающего массажа.
- Чтобы начать массаж, выберите зону воздействия с помощью кнопок ВСЯ СПИНА; ВЕРХ; НИЗ.
- Нажмите кнопку ПРОКАТ еще раз, чтобы отключить функцию раскатывающего массажа.

## ПОРЯДОК ЭКСПЛУАТАЦИИ

### Г) ШИРИНА (РЕГУЛИРОВКА ШИРИНЫ РАСКАТЫВАЮЩЕГО МАССАЖА)

- Нажмите кнопку ШИРИНА в активном режиме раскатывающего массажа ПРОКАТ.
- Ширина размещения массажных роликов изменяется в циклической последовательности. Сначала идет увеличение ширины размещения массажных роликов, а затем уменьшение.
- Нажимайте кнопку до тех пор, пока ширина роликов не окажется в нужной позиции.

### Н) ВИБРО (ВИБРАЦИОННЫЙ МАССАЖ СИДЕНЬЯ)

- Нажмите кнопку ВИБРО, чтобы активизировать функцию вибрационного массажа сиденья.
- Нажмите кнопку ВИБРО повторно, чтобы выключить функцию вибрационного массажа сиденья.

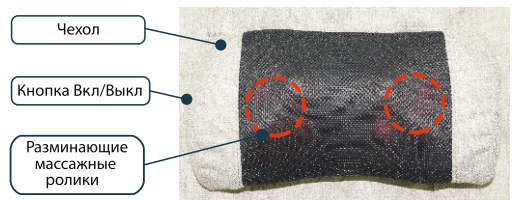
Сеанс массажа длится 15 минут. После этого, при необходимости выбора другого вида массажа, нажмите кнопку ПИТАНИЕ и выберите другую функцию массажа. После завершения сеанса отключите вилку питания из розетки и уберите шнур питания и пульт управления в задний карман на спинке массажного кресла.

**ВНИМАНИЕ!** Роликовый массажный механизм всегда останавливается и фиксируется в нижней части спинки кресла в режиме ожидания. Он автоматически перемещается в это положение после окончания или остановки массажа. Если питание кресла будет прервано во время выполнения массажа, то после возобновления подачи питания, массажные ролики сначала переместятся в крайнее нижнее положение.

**При раскачивании кресла следите за тем, чтобы сетевой провод питания не был поврежден или зажат ползьями кресла. Иначе, это может привести к выходу кресла из строя.**

### ПОРЯДОК РАБОТЫ МАССАЖНОГО ПОДГОЛОВНИКА

- Нажмите кнопку ВКЛ/ВЫКЛ один раз для активации массажа ШИАЦУ 1 с функцией прогрева.
- Нажмите кнопку ВКЛ/ВЫКЛ еще раз для активации массажа ШИАЦУ 2 с функцией прогрева.
- Нажмите кнопку ВКЛ/ВЫКЛ еще раз для выключения функции прогрева.
- Нажмите кнопку ВКЛ/ВЫКЛ еще раз для выключения массажа.



**Внимание:** В процессе массажа направление вращения роликов периодически меняется с интервалов 1 минута. По истечению 15 минут массаж автоматически выключается



## УСТРАНЕНИЕ ПРОБЛЕМ

Проблема	Причины	Решения
Кресло не работает	<ol style="list-style-type: none"><li>1. Нет электричества</li><li>2. Отключен адаптер питания</li><li>3. Выключатель питания не включен</li></ol>	<ol style="list-style-type: none"><li>1. Включите кресло после подачи питания</li><li>2. Подключите адаптер питания</li><li>3. Включите выключатель питания</li></ol>
После нажатия кнопки ПРОГРЕВ функция подогрева не включается и индикатор не горит	<ol style="list-style-type: none"><li>1. Кнопка ШИАЦУ не включена</li><li>2. Кнопка ПРОКАТ не включена</li></ol>	<ol style="list-style-type: none"><li>1. Включите кнопку ШИАЦУ перед активацией функции подогрева</li><li>2. Включите кнопку ПРОКАТ перед активацией функции подогрева</li></ol>
Не работает Шиаци или раскатывающий массаж	<ol style="list-style-type: none"><li>1. Выключатель питания не включен</li></ol>	<ol style="list-style-type: none"><li>1. Включите выключатель питания</li></ol>
Не работает вибрация сиденья	<ol style="list-style-type: none"><li>1. Не включена кнопка Вибрация.</li><li>2. Выключатель питания не включен</li></ol>	<ol style="list-style-type: none"><li>1. Включите кнопку Вибрация</li><li>2. Включите выключатель питания</li></ol>

## ХРАНЕНИЕ И ОБСЛУЖИВАНИЕ

### ПРАВИЛА ХРАНЕНИЯ

Для хранения массажного кресла, поместите его в коробку и в безопасное, сухое и прохладное место. Избегайте контакта с острыми краями или острыми предметами, которые могут порезать или проколоть поверхность кресла. Чтобы избежать поломки, не оборачивайте сетевой шнур вокруг кресла.

### ПРАВИЛА ОЧИСТКИ

- Избегайте попадания на кресло любой жидкости во время его чистки.
- Отключите массажное кресло от электросети и дайте ему остыть перед очисткой.
- Очищайте кресло только мягкой, слегка влажной губкой.
- Никогда не допускайте попадания воды или других жидкостей на электрические части массажного кресла.
- Не используйте абразивные чистящие средства, щетки, бензин, керосин, растворитель для очистки поверхности кресла.
- Не пытайтесь самостоятельно отремонтировать массажное кресло.

### ВНИМАНИЕ!

- Во избежание травм спины, не опирайтесь с усилием на роликковый массажный механизм при регулировке положения тела.
- Не допускайте чрезмерного давления или усилия любой части тела на движущийся роликковый механизм.
- Во избежание получения травм, прилагайте к креслу только легкое усилие.

## СПЕЦИФИКАЦИЯ

Характеристика	Описание
Тип	Массажное кресло
Серия	OTO
Модель	GRAND LIFE
Артикул	OT-2007
Напряжение питания	AC 100-240 В
Частота	50-60 Гц
Вых. напряжение адаптера	DC 12 В, 5А
Потребляемая мощность	42 Вт
Таймер	15 минут
Габаритные размеры кресла (ДхШхВ)	В разложенном виде: 155 x 66 x 77 см
	В сложенном виде: 133 x 66 x 77 см
Габаритные размеры упаковки (ДхШхВ)	110 x 66 x 42 см
Общий вес	Нетто: 28,8 кг
	Брутто: 32 кг

**OTO**

[www.otobodycare.ru](http://www.otobodycare.ru)