

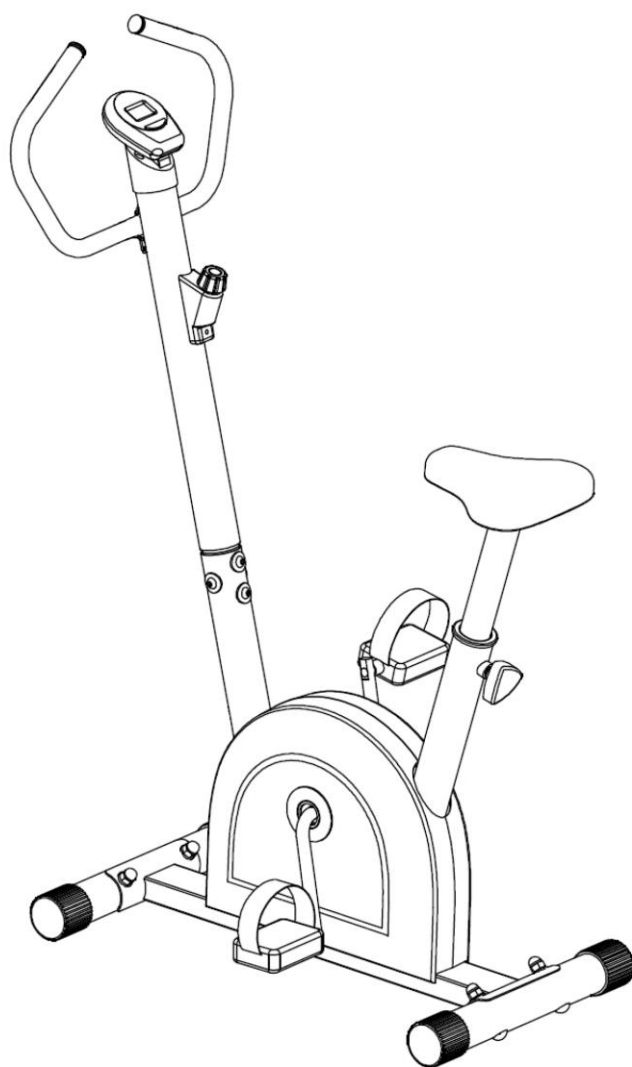


ВЕЛОТРЕНАЖЁР DFC

Артикул: SV-5578

Модель: STRIALE

РУКОВОДСТВО ПОЛЬЗОВАТЕЛЯ

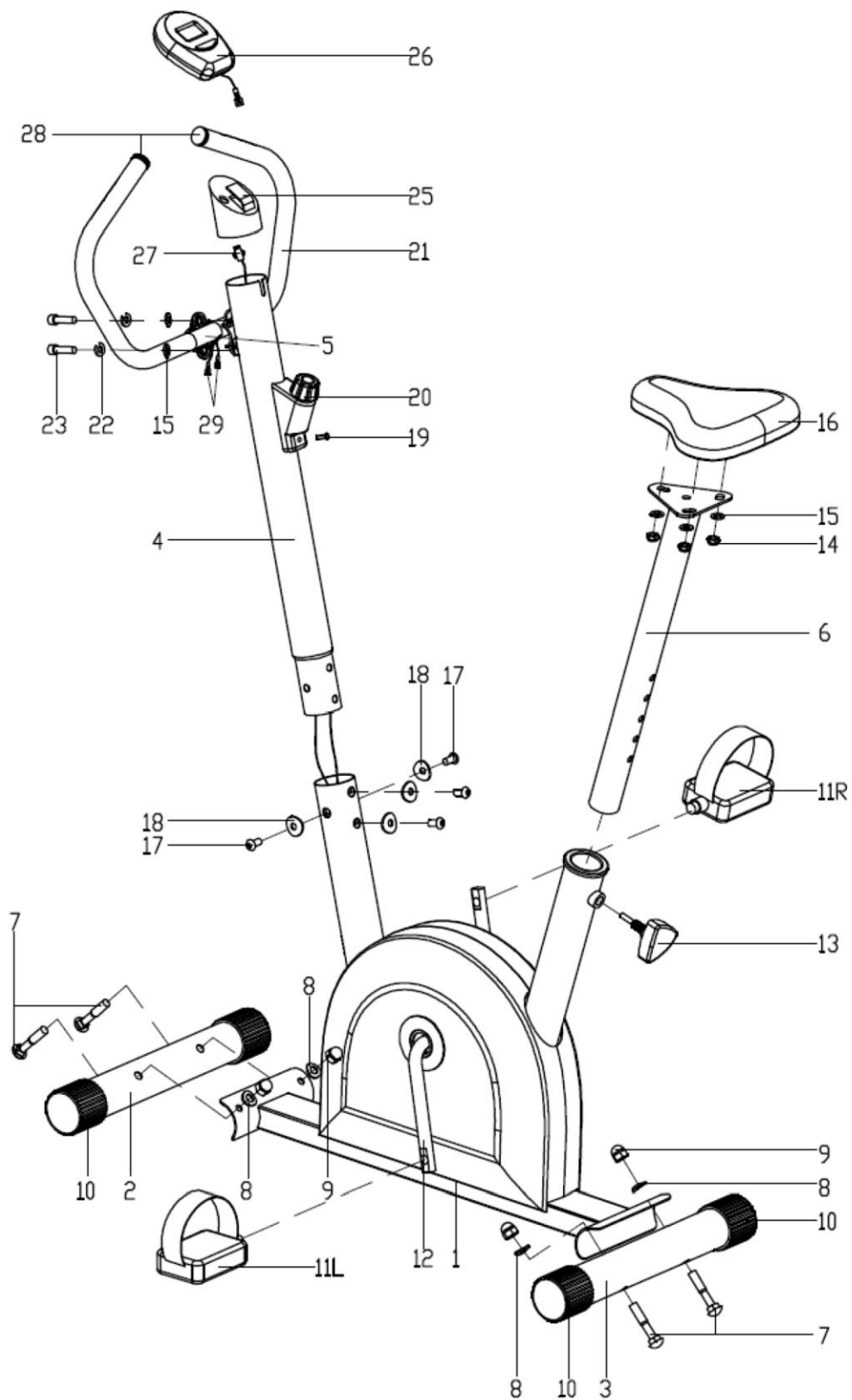


МЕРЫ ПРЕДОСТОРОЖНОСТИ

Перед сборкой и эксплуатацией тренажёра внимательно прочтите инструкции, представленные в руководстве.

1. Выполняйте сборку тренажёра строго в соответствии с инструкциями, представленными в руководстве.
2. Проверьте крепления всех болтов, гаек и других соединительных деталей перед использованием тренажёра и убедитесь, что он безопасен для использования.
3. Не используйте и не храните тренажёр во влажных местах, в противном случае, это может привести к поломке.
4. Положите под тренажёр подходящее покрытие (напр., резиновый коврик, деревянную доску и т.д.), чтобы защитить пол от грязи.
5. Перед началом тренировки уберите все посторонние предметы в радиусе 2 метров от тренажёра.
6. Не допускается использовать для чистки тренажёра абразивные чистящие средства. Используйте для обслуживания и ремонта только инструменты, идущие в комплекте тренажёра, или рекомендованные производителем. После каждой тренировки удаляйте с тренажёра капли влаги.
7. Неправильное выполнение упражнений или чрезмерная нагрузка во время тренировки могут причинить вред вашему здоровью. Перед началом занятий проконсультируйтесь с врачом. Он поможет определить максимально допустимое значение параметров (пульс, мощность, продолжительность тренировок и т.д.) для ваших тренировок. Обратите внимание, что данное устройство не подходит для лечебных целей.
8. Используйте тренажёр только в том случае, если он работает исправно. Для ремонта используйте только оригинальные запчасти.
9. Одновременно на тренажёре может заниматься только один человек.
10. Для занятий на тренажёре надевайте подходящую спортивную одежду и обувь.
11. Дети и люди с ограниченными возможностями должны пользоваться тренажёром только в присутствии другого человека, который может оказать им помощь и дать совет.
12. Тренажёр оборудован ручкой, с помощью которой можно регулировать сопротивление педалей. Чем выше скорость движения, тем больше нагрузка, и наоборот.
13. Максимально допустимый вес пользователя – 90 кг.
14. Тренажёр предназначен только для домашнего, бытового использования

СБОРОЧНЫЙ ЧЕРТЁЖ



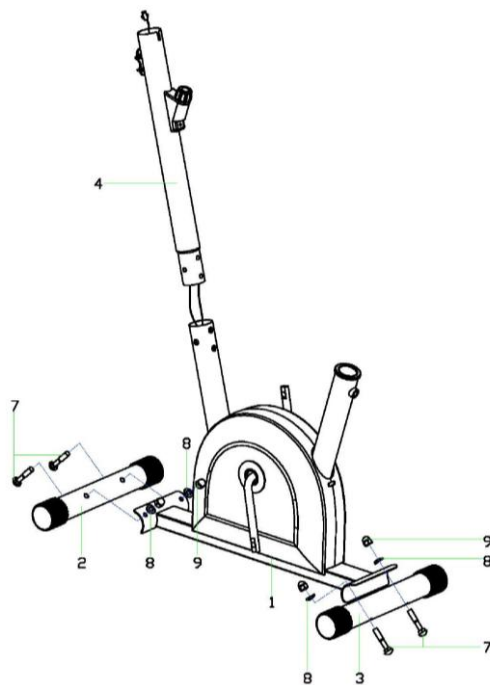
СПЕЦИФИКАЦИЯ

№	Наименование	Кол-во	№	Наименование	Кол-во
1	Главная рама	1	15	Шайба плоская	5
2	Передний стабилизатор	1	16	Сиденье	1
3	Задний стабилизатор	1	17	Болт с полукруглой головкой и шестигранным углублением под ключ	4
4	Стойка	1	18	Шайба изогнутая	4
5	Поручень	1	19	Саморез с полукруглой головкой и крестообразным шлицем	1
6	Опора сиденья	1	20	Регулятор натяжения	1
7	Болт с квадратным подголовком	4	21	Накладка на поручень	2
8	Шайба изогнутая	4	22	Шайба пружинная	2
9	Гайка колпачковая	4	23	Болт с полукруглой головкой и шестигранным углублением под ключ	2
10	Заглушка	4	25	Кронштейн консоли	1
11L/R	Педаль (левая/правая)	1 к-т	26	Консоль	1
12	Кривошип	1	27	Провод пульсометра	1
13	Ручка-фиксатор	1	28	Круглая заглушка	2
14	Гайка с нейлоновой вставкой	3			

ИНСТРУКЦИИ ПО СБОРКЕ

Шаг 1:

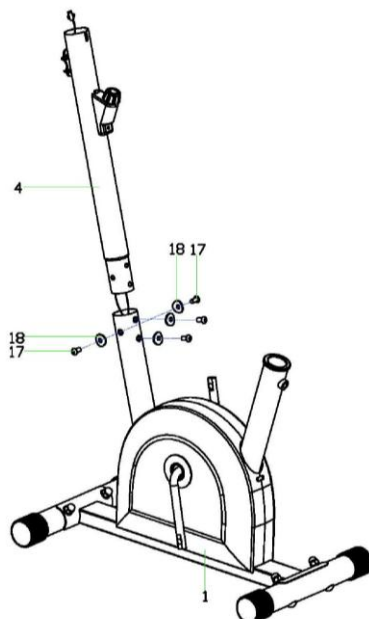
Для начала удалите крепежи со стабилизаторов, сохраните их для дальнейшей работы. Прикрепите передний (2) и задний (3) стабилизаторы к главной раме (1) при помощи болтов (7), шайб (8) и гаек (9), которые вы сняли со стабилизаторов. Затяните крепёж.



Шаг 2:

Удалите крепёж с главной рамы, сохраните его. Установите стойку (4) в отверстие рамы (1) и закрепите её при помощи снятого крепежа: болтов (17) и шайб (18).

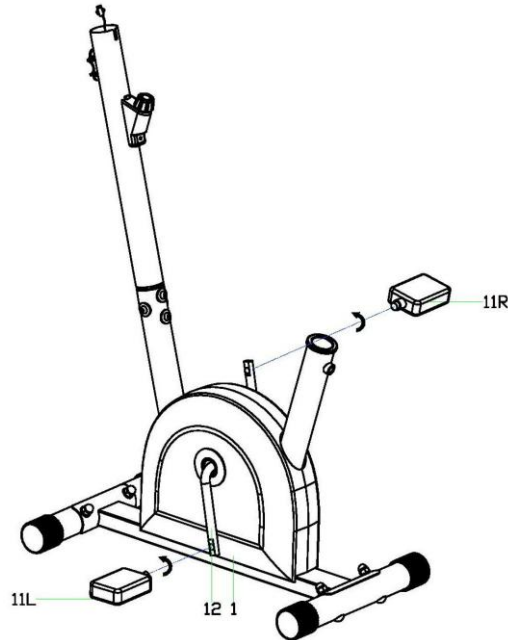
Примечание: Перед тем, как затягивать крепёж, убедитесь, что все составные элементы находятся на своих местах.



Шаг 3:

Закрепите педали (11L/R) на одноимённых кривошипах (12).

Примечание: Обратите внимание, педали промаркированы: правая педаль обозначена маркировкой “R”, а левая – “L”. Правую педаль следует закручивать по часовой стрелке, левую – против часовой стрелки.

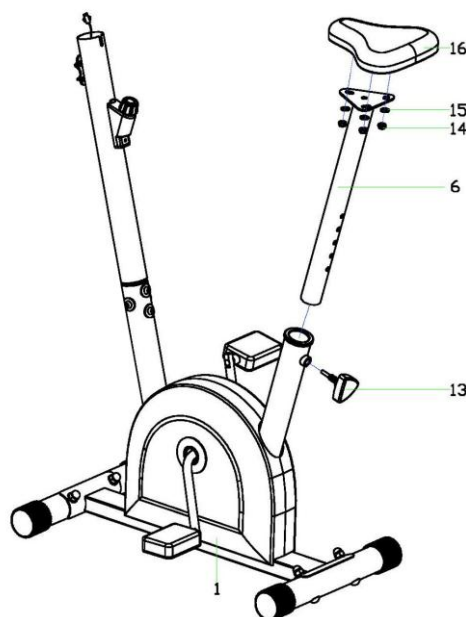


Шаг 4:

1. Разместите сиденье (16) на опоре (6) таким образом, чтобы выступы сиденья попали в отверстия опоры. Закрепите конструкцию при помощи шайб (15) и гаек (14).

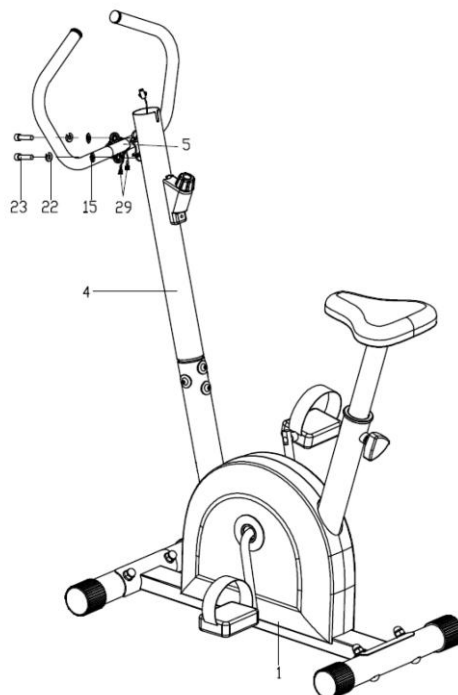
2. Установите опору (6) в отверстие рамы и закрепите её при помощи ручки (13).

Примечание: Перед тем, как приступить к тренировке, убедитесь, что сиденье (16) надёжно закреплено на опоре (6).



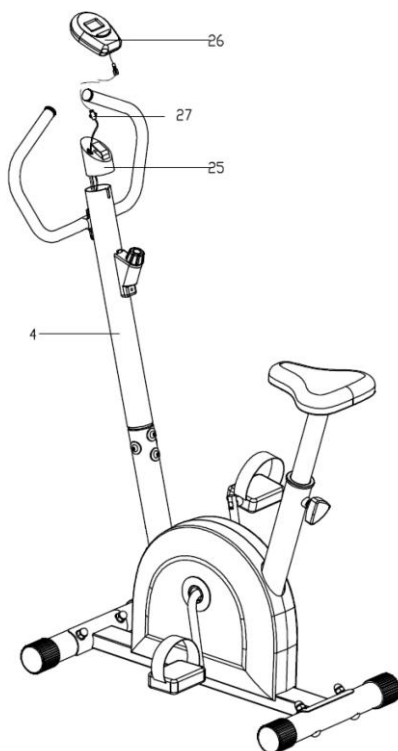
Шаг 5:

Закрепите поручень (5) на стойке (4) при помощи болтов (23), а также пружинных (22) и плоских (15) шайб.



Шаг 6:

Протяните провод (27) через кронштейн (25), затем установите кронштейн (25) поверх стойки (4). Подсоедините провод (27) к консоли (26), саму консоль (26) разместите на кронштейне (25).



ИНСТРУКЦИИ ПО ИСПОЛЬЗОВАНИЮ КОНСОЛИ



ТЕХНИЧЕСКИЕ ДАННЫЕ:

ВРЕМЯ/TIME----- 00:00-99:99 МИН
СКОРОСТЬ/SPEED----- 0.0-99.9 КМ/Ч (МИЛЬ/Ч)
РАССТОЯНИЕ/DISTANCE-----0.00-999.9 КМ (МИЛЬ)
КАЛОРИИ/CALORIE-----0.0-9999 ККАЛ

ОСНОВНЫЕ ФУНКЦИИ:

РЕЖИМ/MODE: позволяет выбрать и переключиться на желаемую функцию.

ПРОЦЕСС УПРАВЛЕНИЯ:

1. АВТОМАТИЧЕСКОЕ ВКЛЮЧЕНИЕ/ОТКЛЮЧЕНИЕ (AUTO ON/OFF):

- ◆ Когда тренажёр приведён в действие, консоль включается автоматически.
- ◆ Консоль также автоматически отключится, если не пользоваться тренажёром более 4-х минут.

2. СБРОС (RESET):

Консоль может перезагрузиться при замене батареек или при удержании кнопки RESET в течение 3 секунд.

3. РЕЖИМ (MODE):

Для выбора режима SCAN, воспользуйтесь кнопкой РЕЖИМ (MODE). Нажмите на кнопку, когда необходимый вам показатель начнет мигать.

РЕЖИМЫ И ПАРАМЕТРЫ ТРЕНИРОВКИ:

Нажимайте кнопку MODE до тех пор, пока на дисплее не высветится один из следующих показателей:

ВРЕМЯ/TIME: общая продолжительность тренировки.

СКОРОСТЬ/SPEED: текущая скорость тренажёра.

РАССТОЯНИЕ/DISTANCE: расстояние, пройденное во время тренировки.

КАЛОРИИ/CALORIE: количество калорий, сожженных во время тренировки

СКАНИРОВАНИЕ/SCAN: в данном режиме параметры отображаются попеременно в следующем порядке: ВРЕМЯ-СКОРОСТЬ-РАССТОЯНИЕ-КАЛОРИИ (повтор).

ЗАМЕНА БАТАРЕЙКИ:

Для работы консоли требуются 2 батарейки типа ААА. Если данные на дисплее начинают плохо читаться, замените батарейку на новую.

РЕКОМЕНДАЦИИ К ЗАНЯТИЯМ

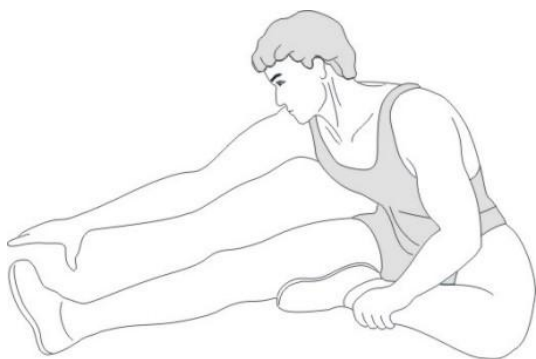
Для того, чтобы тренировка была более эффективной, необходимо разделить её на три части – разминка, основная часть тренировки (аэробная нагрузка) и заминка. Выполняйте полную программу не менее двух-трёх раз в неделю, делая перерыв между тренировками для восстановления мышц. После нескольких месяцев вы можете увеличить количество тренировок до четырех или пяти раз в неделю.

АЭРОБНАЯ ЧАСТЬ ТРЕНИРОВКИ включает в себя такие упражнения, при выполнении которых Ваши мышцы получают кислород через сердце и лёгкие. Аэробные упражнения позволяют увеличить силу Вашего сердца и лёгких. К аэробным можно отнести те упражнения, во время которых задействуются большие мышцы, например, ноги, руки, ягодицы. При такой нагрузке биение вашего сердца учащается, и вы начинаете глубоко дышать. Аэробные упражнения являются обязательной частью любой тренировки.

РАЗМИНКА является важной частью тренировки. Любая тренировка должна начинаться с разминки, чтобы подготовить Ваше тело к повышенным нагрузкам. На разминке вы прогреваете и растягиваете свои мышцы, при этом увеличивается кровообращение и частота пульса, а также количество кислорода в мышцах. В конце каждой тренировки повторите разминочные упражнения, чтобы уменьшить болезненное чувство в мышцах.

РАСТЯЖКА ВНУТРЕННЕЙ ПОВЕРХНОСТИ БЕДРА

Сядьте, соедините подошвы ног вместе, колени наружу. Подвиньте ноги по направлению к области паха, насколько это возможно. Задержитесь на 15 секунд, затем расслабьтесь.

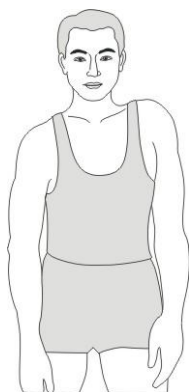
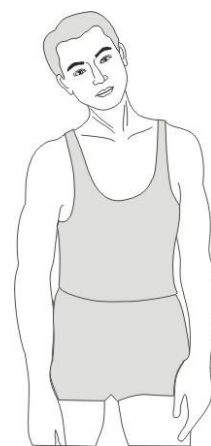


РАСТЯЖКА ПОДКОЛЕННОГО СУХОЖИЛИЯ (в положении сидя)

Сядьте, правую ногу вытяните вперёд. Подтяните стопу другой ноги к себе и тянитесь к ней одноименной рукой. Тянитесь до пальцев ног, насколько это возможно. Задержитесь на 15 секунд, затем расслабьтесь. Повторите вышеуказанные действия с левой ногой.

НАКЛОНЫ ГОЛОВОЙ

На один счёт наклоните голову направо, в это время вы должны почувствовать растягивающее ощущение по левой стороне шеи. На следующий счет наклоните голову назад, вытягивая подбородок вверх и приоткрывая рот. Затем наклоните голову налево и вперёд. После каждого наклона возвращайте голову в исходное положение.



ПОДЪЕМЫ ПЛЕЧЕЙ

На один счёт поднимите правое плечо по направлению к вашему уху. Затем на следующий счёт поднимите левое плечо, предварительно вернув правое плечо в исходное положение.



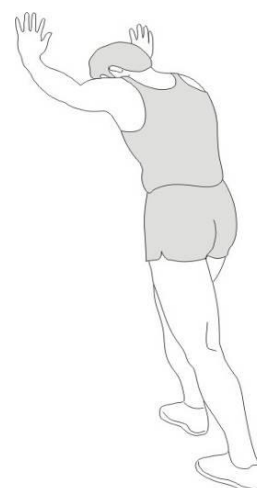
РАСТЯГИВАНИЕ БОКОВЫХ МЫШЦ

Разведите руки по сторонам, после чего поочередно поднимайте руки наверх. На один счёт потянитесь правой рукой как можно сильнее наверх, чтобы почувствовать натяжение боковых мышц. Повторите это действие левой рукой.



НАКЛОН ВПЕРЁД

Встаньте прямо, слегка согнув колени, и медленно наклонитесь вперёд. Позвольте вашей спине и плечам расслабиться, так, чтобы вы могли дотянуться до пальцев ног, насколько это возможно. Задержитесь в этом положении на 15 секунд, затем расслабьтесь.



РАСТЯЖКА ЗАДНЕЙ ЧАСТИ ГОЛЕНИ

Подойдите к стене, упритесь в опору руками. Поставьте одну ногу впереди другой. Наклоняйтесь ближе к стене, в то время как ноги должны стоять ровно и упираться пятками в землю. Задержитесь на 15 секунд, затем расслабьтесь.